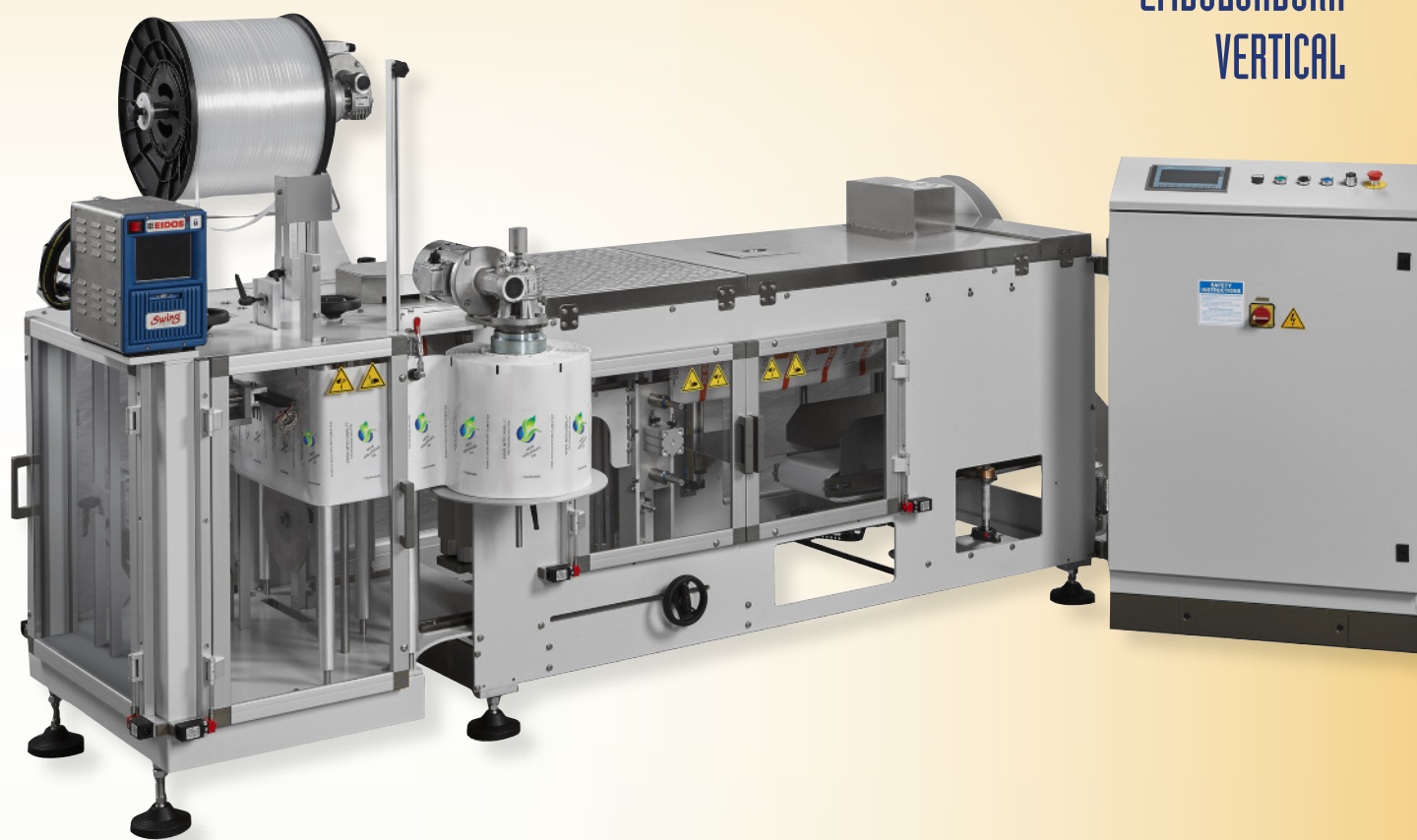


YUKON

VERTICAL
WRAPPING
MACHINE

MAQUINA
EMBOLSADORA
VERTICAL



Phone 559.636.9600
Fax 559.636.9603
www.MainLineIndustry.com

YUKON - VERTICAL BAGGER

Vertical form, fill and seal machine, model YUKON PE with folded film center controlled by PLC Siemens.

Technical details:

- Main structure made of varnished steel
- Electrical cabinet is attached to the machine
- Pneumatic reel-holder shaft
- End of film automatic detection system
- Motorized film-reel unwind and pulling system
- Film-unwind process is carried out by a toothed belt coated in Linatex
- Loading station conforms to industry safety standards
- Pneumatic unit for horizontal sealing and cutting with sealing band and knife
- Pneumatic unit for vertical sealing and cutting processes is composed of a hot bar that fits to an adjustable sliding block.
- Encoder bag length measuring system
- Exit conveyor belt holds and leads the finished bag outwards. It can be adjusted (up/downwards) according to the vertical size of the bag.
- Excess film remover
- Max. bag length: 500 mm - Max. empty bag width: 480 mm
- Max. film reel width: 570 mm
- PLC Siemens control system
- CE Certification
- Power Supply: 220V-50Hz-3 phase+N-Ground;

Options Available:

Film Folder Device · Print film register · On-board printer support
Elevator for Heavy bags · Double sealing for heavy products
Gusseting · Perforation roller · Hole Punch · Reclosable Zipper
Variety of feeding systems

YUKON- MAQUINA EMBOLSADORA VERTICAL

Maquina Embolsadora que llena y sella.

Detalles técnicos:

- Estructura principal fabricada con acero barnizado.
- Panel eléctrico incorporado en la maquina
- Eje porta-bobina neumático
- Sistema automático de detección de final de film
- Unidad del film motorizada
- Proceso de desarrollo del film es llevado con band dentada cubierta de linatex
- N.1 Estación de cargar producto actualizada con las regulaciones conforme a prevención de accidentes
- Unidad neumática para el proceso de sellado horizontal y corte
- Grupo de selladura y corte vertical neumático a través de las mordazas y es ajustable.
- Sistema para medir bolsa es con codificador o fotocélula
- Banda transportadora de salida, que sostiene y lleva la bolsa con producto hacia afuera.
- Puede ser ajustado según el tamaño vertical de la bolsa (Hacia arriba o hacia abajo)
- Dispositivo para la extracción y recuperación del sobrante de film
- Max. Longitud de bolsa: 500mm - Max. Anchura de bolsa vacía: 480mm
- Max anchura para Carrete de film: 570mm
- Sistema de control: PLC Siemens
- Maquina construida en acuerdo con estándar CE
- Voltaje: 220V, 3PH+N-50 Hz
- Aire comprimido: 6 ATM

Opciones para el Yukon :

Dispositivo para el doblado del Film · Registro para impresion
Predisposición para la impresora de tranferencia térmica
Elevador para bolsas pesadas · Doble sellado para producto pesado
Rodillos de perforación · Sistema para hacer agujero en la bolsa

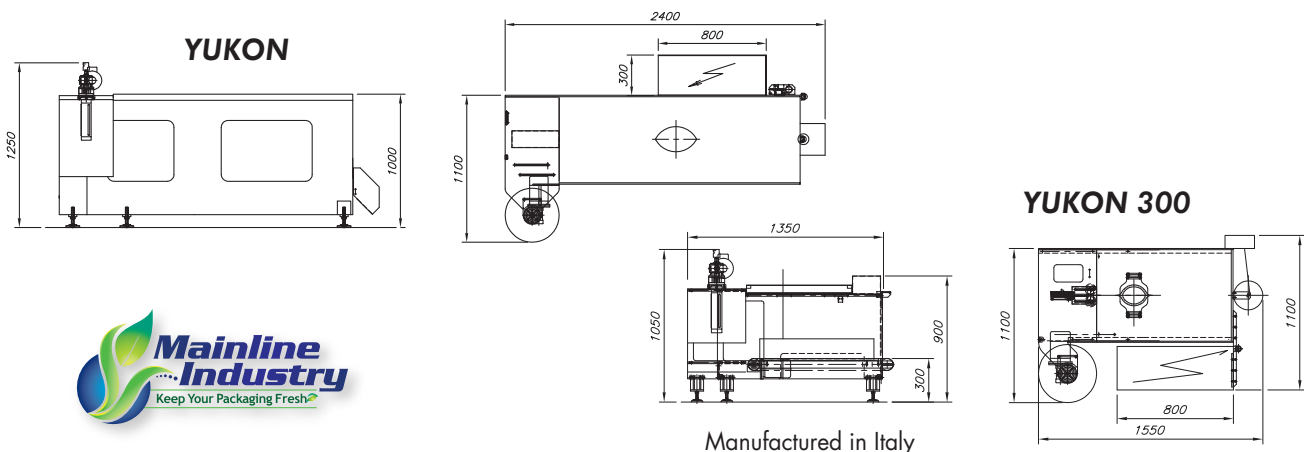
**Various other customized optional and feeding systems can be evaluated by our technical department.
Varias opciones de sistemas personalizados pueden ser consultadas con nuestro departamento técnico.**

DATI TECNI	TECHNICAL DETAILS	TECHNISCHE DATEN	DATOS TECNICOS	DATOS TECHNIQUES	YUKON 300	YUKON
Pot. vers cellophane	Power cons. heat seal version	Stromvebr. heißsiegefähige Vers.	Potencia versión celofán	Puissance version Thermique	-	2,5 KW
Pot. vers. Polietilene	Power consumpt. PE version	Stromverbrauch für PE- Version	Potencia versión PE	Puissance sur la version Poly	2 KW	2 KW
Peso	Weight	Gewicht	Peso	Poids	900 Kg	1200 Kg
Max/min lung. conf. mm	Max/min bag length mm	Max/min Beutellänge mm	Máx/mín largo bolsa mm	Max/min longueur sachet mm	300x300	480x500
Stazioni di carico	Loading stations	Ladenstationen	Estaciones de carga	Stations de chargement	1	1
Diametro max. bobina	Max film reel diameter	Max. Folienrolledurchmesser	Max. ø bobina	Diamé tre max bobine de film	400	400
Pressione d'esercizio	Operating pressure	Druckluft	Presi ón aire comprimido	Pression d'activitée	6 bar	6 bar
Consumo aia / ciclo	Air consumption / cycle	Luftverbrauch / Zyklus	Consumo aire / ciclo	Consommation air / cycle	20 NI	20 NI
Nº max. di cicli / min.	Max nº cycles / min.	Max Leistung / min.	Máx. ciclos / min.	Max nº cycles / min.	30	30
Frequenza	Frequency	Spannungsversorgung	Frecuencia	Frequence	50 Hz	50 Hz
ø max. est. conformatore	External forming tube ø	Fülltube max. Außen ø	ø exterior máx conformador	Conformateur ø max ext.	-	--

Our policy is aimed towards constant improvement and development.

We therefore reserve the right to amend the information given in this leaflet without prior notice.

Enfocamos a nuestra mejoría y desarrollo de nuestros productos. Tenemos derecho a modificar esta información sin noticia.



Manufactured in Italy